



Prosta przetwornica 12V/220V



Do czego to służy?

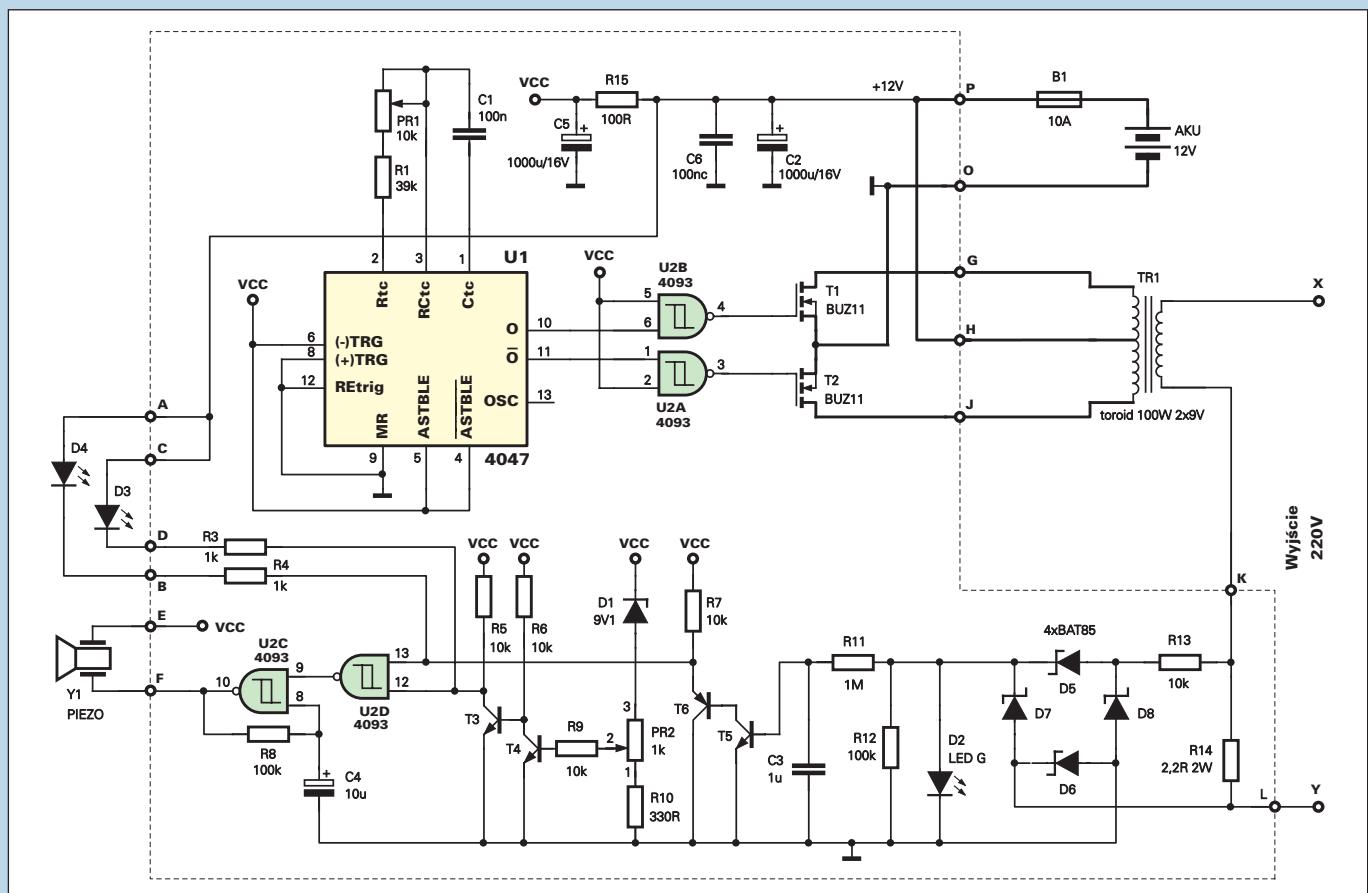
Od pewnego czasu w listach skierowanych do Redakcji, a ostatnio także w miniankietach pojawiają się prośby o zaprezentowanie w EdW prostego układu przetwornicy napięcia akumulatora na napięcie zmienne 220V. Wielu Czytelnikom temat taki wydaje się bardzo trudny. Okazuje się jednak, że budowa najprostszego układu tego typu nie jest wcale skomplikowa-

na. Najdroższymi elementami przetwornicy są: typowy sieciowy transformator toroidalny oraz dwa tranzystory mocy typu MOSFET. Część sterująca jest bardzo prosta i tania.

Przedstawiony dalej układ zainteresuje wielu naszych Czytelników, ponieważ jest prosty, niedrogi, a maksymalna moc wyjściowa zależy praktycznie tylko od wielkości transformatora.

Należy jednak dodać, że jest to rozwiązanie bardzo proste i jego praktyczną przydatność do różnych nietypowych zastosowań trzeba sprawdzić we własnym zakresie. Chodzi między innymi o to, że kształt przebiegu wyjściowego daleko odbiega od sinusoidy,

Rys. 1



co jest równoznaczne z dużą zawartością harmonicznymi, zwłaszcza nieparzystych.

Model pokazany na fotografii został sprawdzony w warunkach laboratoryjnych z różnymi typami obciążenia (żarówka, wiertarka, zasilacz), ale nie sprawdzano jego zachowania we wszystkich możliwych warunkach i przy jeszcze innym obciążeniu.

Nie ulega jednak wątpliwości, że pomimo prostoty jest to dobry punkt startowy do różnych eksperymentów.

Jak to działa?

Schemat ideowy przetwornicy 12V/220V pokazany jest na **rysunku 1**. Układ tylko na pozór jest skomplikowany, w rzeczywistości przetwornicę stanowią cztery kluczowe elementy:

- transformator
- dwa tranzystory MOSFET
- układ scalony CMOS 4047.

Część układu z elementami T3...T6, U2C, U2D pełni jedynie rolę pomocniczą i można jej nie montować (niewykorzystane wejścia U2C i U2D należy wtedy zewrzeć do masy albo do plusa zasilania). W najprostszym wersji można zrezygnować z bramek U2A, U2B i podać sygnały z układu U1 bezpośrednio na bramki MOSFET-ów T1 i T2.

Źródłem energii jest akumulator o napięciu 12V i pojemności rzędu kilkudziesięciu amperogodzin. Kluczową rolę pełni transformator TR1. Jest to najzwyczajniejszy toroidalny transformator sieciowy z dwoma uzwojeniami wtórnymi (220V/2x9V). Transformator ten współpracuje z dwoma tranzystorami MOSFET T1 i T2, które włączane są na przemian z częstotliwością 50Hz. Aby częstotliwość była stabilna, zastosowano popularny układ czasowy CMOS 4047, który tu pracuje w roli generatora. Częstotliwość oscylatora wynosi 100Hz, a na wyjściach dzielnika przez 2 (nóżki 10 i 11) występują odwrócone z fazy przebiegi o częstotliwości 50Hz.

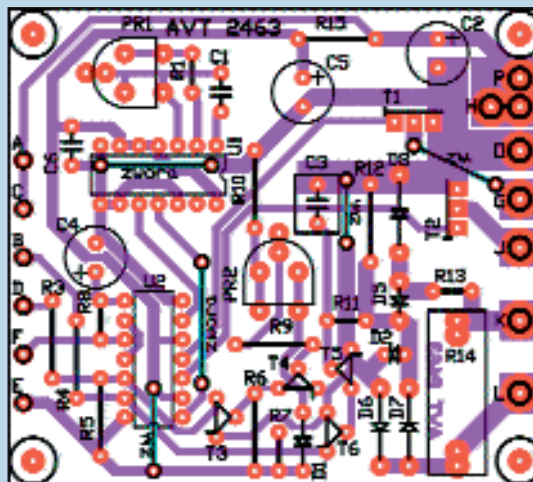
W praktyce wartość częstotliwości oscylatora (100Hz) wyznaczona jest przez elementy R1, PR1, C1 i można ją dokładnie ustawić z pomocą PR1. Na wyjściu, czyli na uzwojeniu sieciowym transformatora, występuje przebieg zbliżony kształtem do prostokąta. Przy zasilaniu z akumulatora, ze względu na różnego rodzaju straty oraz obniżanie się napięcia akumulatora, należy stosować transformator sieciowy o nominalnym napięciu wtórnym 2x9V, a nie 2x12V. W układzie można stosować transformatory o napięciach 2x8V...2x10V. Napięcie wyjściowe zależy przede wszystkim od napięcia akumulatora oraz przekładni transformatora, ale pewien wpływ ma również obciążenie.

Elementy D1, PR2, T4, T3, D3 pracują w obwodzie kontrolującym napięcie akumulatora. Ponieważ pobór prądu z akumulatora zazwyczaj będzie duży, akumulator może się szybko wyczerpać. Wspomniany obwód zapobiegnie głębokiemu wyładowaniu akumulatora, sygnalizując dźwiękiem brzęczyka Y1 i światłem diody D3 obniżenie się napięcia poniżej poziomu nastawionego za pomocą PR2. Nadmierne obniżenie napięcia spowoduje zatkanie otwartego dotychczas tranzystora T4 i otwarcie T3. Spowoduje to zaświecenie diody D3, a dodatkowo stan niski na nóżce 12 bramki U2D spowoduje pojawienie się stanu wysokiego na wyjściu tej bramki. Uruchomi to generator z bramką U2C i brzęczyk piezo Y2 wyda przerywany dźwięk ostrzegawczy. Napięcie progowe sygnalizatora można ustawić za pomocą PR2.

Obwód z elementami R14, D5...D8, T5, T6, D4 dźwiękiem i świeceniem diody D2 informuje o przeciążeniu i przekroczeniu dopuszczalnej wartości prądu wyjściowego. Układ działa następująco: na rezystorze R14 występuje spadek napięcia, proporcjonalny do prądu wyjściowego. Napięcie z tego rezystora jest prostowane w mostku D5...D8. Obwód opóźniający R11, C3 zapobiega fałszywym alarmom wynikającym z chwilowych impulsów prądowych. Dopiero gdy średnia wartość prądu przekroczy ustalony poziom, otworzą się tranzystory T5, T6, zaświeci się dioda sygnalizacyjna D4 i odezwie się brzęczyk piezo.

Montaż i uruchomienie

Układ sterująco-sygnalizacyjny można zmontować na płytce pokazanej na **rysunku 2**. Montaż płytki jest klasyczny i nie sprawi trudności.



Rys. 2 Schemat montażowy

Jak wspomniano, w wersji minimalnej nie muszą być montowane wszystkie elementy. Wystarczy zmontować U1, R1, C1, PR1, T1, T2, TR1. Dla pewności warto zmontować też filtr R15, C2, C5, C6. W wersji minimalnej nie trzeba stosować bramek U2A, U2B.

W prezentowanym układzie w niektórych obwodach będą płynąć duże prądy. Wystarczy policzyć, że przy napięciu 12V moc 100W uzyskuje się przy prądzie przekraczającym 8A. Tak duża wartość prądu oznacza, że kluczowe połączenia muszą być wykonane grubszymi przewodami, przynajmniej o przekroju 1...1,5mm². Na schemacie ideowym obwody te narysowano grubszymi liniami.

Uwaga! W układzie występują napięcia groźne dla życia i zdrowia. Osoby niepełnoletnie mogą wykonać i uruchomić układ wyłącznie pod opieką wykwalifikowanych osób dorosłych.

Szczególną uwagę należy zwrócić na obwody tranzystorów mocy. Przewody do nich prowadzące powinny być możliwie krótkie, do 10cm, lub lepiej mniej.

Po zmontowaniu płytki, a przed dołączeniem tranzystorów mocy i transformatora warto sprawdzić, czy układ sterujący wytwarza przebieg prostokątny o częstotliwości 50Hz i wypełnieniu 50%.

Ciąg dalszy na stronie 111

Wykaz elementów

Rezystory

R1	39kΩ
R3,R4	1kΩ
R5-R7,R9,R13	10kΩ
R8,R12	100kΩ
R10	330Ω
R11	1MΩ
R14	2,2Ω 2W
R15	100Ω
PR1	10kΩ miniaturowy
PR2	1kΩ miniaturowy

Kondensatory

C1	100nF foliowy MKT
C2,C5	1000µF/16V
C3	1µF ceramiczny
C4	10µ/16V
C6	100nF ceramiczny

Półprzewodniki

D1	dioda Zenera 9V1
D2	LED zielona
D3,D4	LED czerwona
D5-D8BAT85
T1,T2BUZ11
T3-T5BC548B
T6BC559B
U14047
U24093

Pozostałe

Y1	piezo z generatorem
TR1toroid 100W 2x9V (nie wchodzi w skład kitu)

Uwaga! Transformator TR1 oraz radiatory do tranzystorów T1, T2 nie wchodzi w skład kitu AVT-2463. Należy je zdobyć we własnym zakresie.

Komplet podzespołów z płytką jest dostępny w sieci handlowej AVT jako kit szkolny AVT-2463

Ciąg dalszy ze strony 97

Kto nie ma dostępu do miernika częstotliwości, może w miejsce PR1 R1 zastosować jeden rezystor (lub dwa połączone szeregowo) o wartości 45,5k Ω . Częstotliwość najprawdopodobniej będzie nieco odbiegać od nominalu, ale odchyłka o 5, 10 czy nawet 20% w ogromnej większości przypadków nie ma znaczenia.

W układzie modelowym zastosowano transformator o mocy 100W, i co bardzo istotne, tranzystory T1, T2 podczas prób, nawet przy obciążeniu wyjścia mocą 80W grzały się niewiele. Nic nie stoi na przeszkodzie, by zastosować transformator o innej mocy, mniejszej lub większej. Tranzystory sterujące typu BUZ11 mają rezystancję w stanie otwarcia tylko 0,03...0,04 Ω i mogą pracować z prądami rzędu kilkudziesięciu amperów. Można więc wypróbować działanie układu z transformatorem o znacznie większej mocy, nawet 300W przy obciążeniu wyjścia mocą do 250W, stosując bezpiecznik B1 o odpowiednim nominale.

Stopień trudności projektu ustalono na 2 gwiazdki. Nie jest to związane ze stopniem skomplikowania układu - w podstawowej wersji projekt nie wymaga uruchamiania i od razu będzie pracował poprawnie, a odchyłka częstotliwości do $\pm 20\%$ nie ma znaczenia. Dwie gwiazdki związane są z występowaniem w układzie napięć potencjalnie śmiertelnych.

Uwaga! Układ nie był testowany podczas pracy z wszystkimi możliwymi rodzajami obciążenia. Ze względu na przebieg wyjściowy, kształtem zbliżony do prostokąta, niektóre urządzenia mogą nie działać poprawnie, a nawet ulec uszkodzeniu.

Krzysztof Nowak