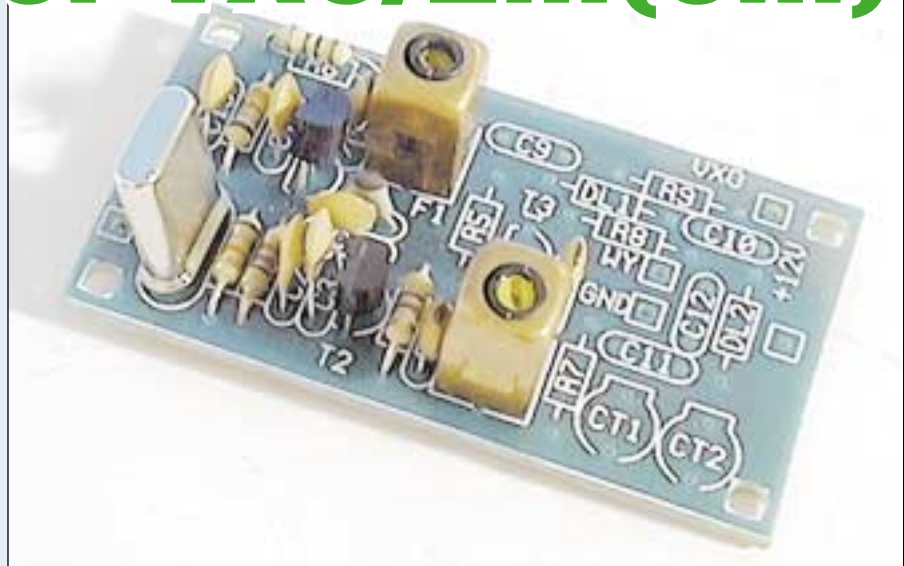




Generator VXO/2m(6m)



Do czego to służy?

Podstawową częścią składową każdego urządzenia radiokomunikacyjnego jest generator w.cz. Z praktyki wiadomo że budowanie stabilnego generatora LC o częstotliwości kilkudziesięciu, a tym bardziej kilkuset megaherców, jest niemożliwe.

Z pomocą przychodzą tutaj generatory stabilizowane rezonatorami kwarcowymi oraz syntezy częstotliwości. Te pierwsze przy dużej liczbie kanałów są bardzo drogie (jeden kwarc na każdy kanał), a drugie, choć wykorzystują z reguły jeden rezonator, to okazują się często zbyt skomplikowane w porównaniu ze współpracującym urządzeniem i są układami dość trudnymi w realizacji.

W praktyce amatorskiej można zastosować jeszcze inny układ, który co prawda zawiera jeden rezonator, ale za to może pracować w szerszym zakresie niż przewiduje to napis na jego obudowie.

Poniżej proponujemy zastosowanie prostego układu VXO, który w slangu amatorskim oznacza generator kwarcowy o płynnie zmienianej częstotliwości. Oczywiście stabilność VXO jest porównywalna z kwarcową, zaś zakres zmian takiego generatora uzależniony jest od parametrów użytego rezonatora oraz układu. W literaturze podaje się, że rezonator można przeciągnąć nawet o ponad 0,5% częstotliwości podstawowej. Jak łatwo zauważyć, układy takie są najczęściej stosowane w zakresach UKF, bowiem na skutek powielania częstotliwości uzyskuje się jednocześnie odpowiednio szerszy zakres zmian częstotliwości. Przy zastosowaniu jednego rezonatora można uzyskać pokrycie wycinka pasma amatorskiego, jednak w wielu przypadkach jest to zupełnie wystarczające do pracy.

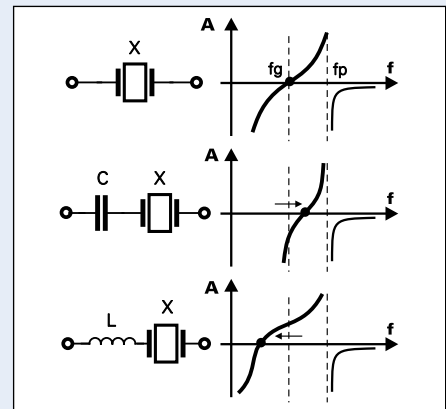
Przedstawiony poniżej układ VXO w zależności od zastosowanego rezonatora kwarcowego oraz sposobu powielania może być użyty zarówno na pasmie 2m, jak i 6m.

Jak to działa?

Cały sekret zmiany częstotliwości generatora kwarcowego polega na podłączeniu do rezonatora dodatkowych reaktancji powodujących przesuwanie częstotliwości rezonansu szeregowego bądź równoległego (**rysunek 1**). W opisywanym rozwiązaniu włączony w szereg z rezonatorem zewnętrznym kondensator zmienny C służy do przeciągania częstotliwości rezonansu szeregowego kwarcu. W efekcie uzyskuje się podwyższenie częstotliwości wyjściowej generatora. Efekt zmniejszania częstotliwości wyjściowej można uzyskać przez zastąpienie kondensatora dobraną cewką L.

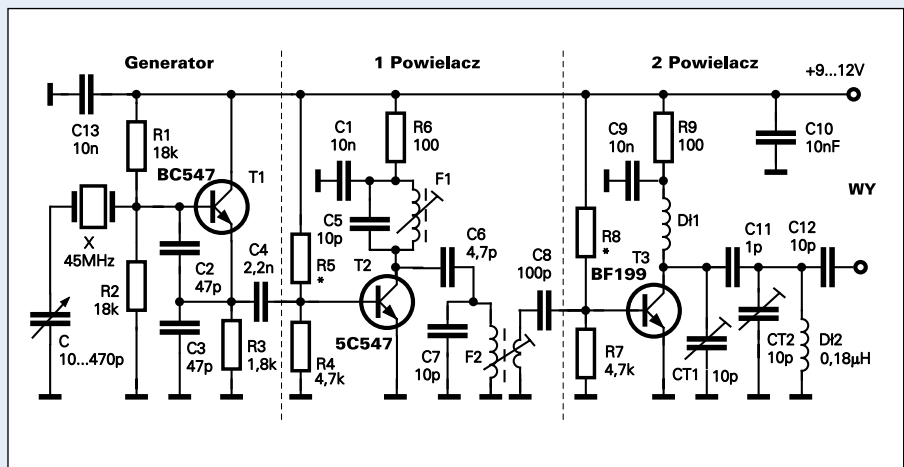
Wiadomości teoretyczne oraz praktyczne na temat przeciągania częstotliwości rezonansowych są dość dokładnie opisane w książce Zdzisława Bieńkowskiego pt. "Poradnik ultrakrótkofalowca" (WKiL). Prak-

tyczny schemat generatora VXO jest przedstawiony na **rysunku 2**. Tranzystor T1 pracuje w układzie generatora ze stabilizacją za pośrednictwem rezonatora kwarcowego X. Kondensator C włączony w szereg z rezonatorem zewnętrznym służy właśnie do prze-



Rys. 1

Rys. 2 Schemat ideowy



ciągania częstotliwości rezonansu szeregowego kwarcu i podwyższaniu częstotliwości wyjściowej generatora.

Po generatorze znajdują się dwa stopnie powielaczy z tranzystorami T2 i T3. O ile w generatorze i pierwszym powielaczu można z zadowalającym rezultatem zastosować tranzystory typu BC547, to jako T3 musi być użyty tranzystor specjalnie przeznaczony do w.cz. o dużej częstotliwości granicznej - idealny będzie np. BF199.

Filtry F1 i F2, wchodzące w skład filtru dwuobwodowego, to typowe obwody 7x7 o oznaczeniu 514. Mają one indukcyjność uzwojenia głównego zbliżoną do wartości 0,7µH. Z dołączonymi kondensatorami C5 i C7 (10...15pF) pracują w rezonansie na około 45...50MHz. Jako Dł.1 i Dł.2 można zastosować gotowe cewki (dławiki w.cz.) o indukcyjności 0,18µH.

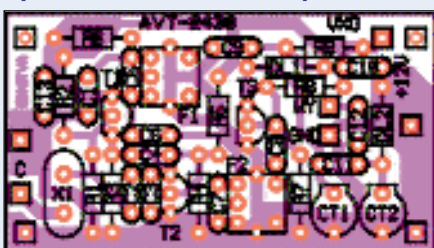
Przy zastosowaniu rezonatora 45MHz (15MHz) częstotliwość sygnału wyjściowego generatora VXO będzie zbliżona do wartości 135MHz. Nietrudno przeliczyć, że jest to wartość częstotliwości umożliwiająca odbiór przemienników amatorskich FM, a więc 145,7MHz (przy założeniu p.cz. 10,7MHz). Użycie z kolei również łatwego do zdobycia rezonatora 11,165MHz umożliwi zestrojenie filtrów F1 i F2 na czwartą harmoniczną i uzyskanie na wyjściu sygnału o częstotliwości około 144,75MHz. W jednym, jak i drugim przypadku kondensator zmienny lub dobrane przełączane indukcyjności umożliwią odbiór co najmniej 5 kanałów z odstępem co 25kHz.

Zasilanie generatora powinno wynosić 9...12V i być dobrze stabilizowane i filtrowane.

Montaż i uruchomienie

Zasadnicza część generatora VCO (bez kondensatora VCO) została zmontowana na płytce drukowanej przedstawionej we wkładce. Rozmieszczenie elementów na płytce przedstawia **rysunek 3**. W przypadku kłopotów ze zdobyciem fabrycznych filtrów F1 i F2 oraz cewek o indukcyjności 0,18µH można je wykonać własnoręcznie. Mając inne obwody 7x7 z żółtym rdzeniem ferrytowym można nawinąć uzwojenia główne o liczbie 11 zwojów drutem DNE 0,2mm (wtórne obok uzwojenia głównego powinno zawierać 2 zwoje takiego samego drutu).

Rys. 3 Schemat montażowy



Cewki drugiego powielacza, czyli Dł.1 i Dł.2 można zastosować jako powietrzne. Mogą one składać się z 5 zwojów drutu DNE0,6 nawiniętych na pręcie o średnicy około 3mm.

Oczywiście podane wartości indukcyjności są tylko przykładowe i należy je dobrać indywidualnie w zależności od sposobu wywielania częstotliwości. Również w sposób eksperymentalny należy dobrać wartości rezystorów polaryzacji baz tranzystorów. W przypadku wystarczających wartości sygnałów niezbędnych do pracy tranzystorów w klasie C rezystory R5 i R8 można pominąć.

W każdym razie do zestrojenia generatora niezbędnym minimum będzie sonda w.cz. z multimetrem (lepszy będzie oscyloskop o częstotliwości pomiarowej rzędu 150MHz) oraz cyfrowy miernik częstotliwości o częstotliwości około 150MHz.

Najpierw ustawiamy rdzenie w cewkach filtrów i trymery (rezystory polaryzacji baz np. za pomocą potencjometrów montażowych 220kΩ) na maksymalny sygnał wyjściowy za pośrednictwem sondy w.cz., a potem optymalizujemy wartości generatora (kondensatory C2, C3 rezystory R1, R2) na jak najszerszy zakres zmian wartości częstotliwości przy pomocy kondensatora szeregowego C (10...470pF).

W rozwiązaniu modelowym włączony w szereg z rezonatorem 50,2MHz zewnętrzny kondensator zmienny C=10...380pF (od odbiornika AM) posłużył do przeciągania częstotliwości w zakresie 50,238 -50,288MHz.

Oczywiście sygnał był odbierany z wyjścia powielacza z tranzystorem T2 (powielacz z tranzystorem T3 był nieobsadzony w elemencie). Sygnał ten był wykorzystywany przez autora przy konstrukcji eksperymentalnej wersji minitransceivera QRP - DSB/6m z zastosowaniem kitu AVT 2196 (EdW 12/97).

Na **rysunku 4** pokazano sposób podłączenia generatora VXO do odbiornika nasłuchowego FM/2m - AVT 2175.

Na zakończenie warto wspomnieć o innych zastosowaniach generatora VXO w przystosowywanych radiotelefonach FM do pracy w pasmie 2m.

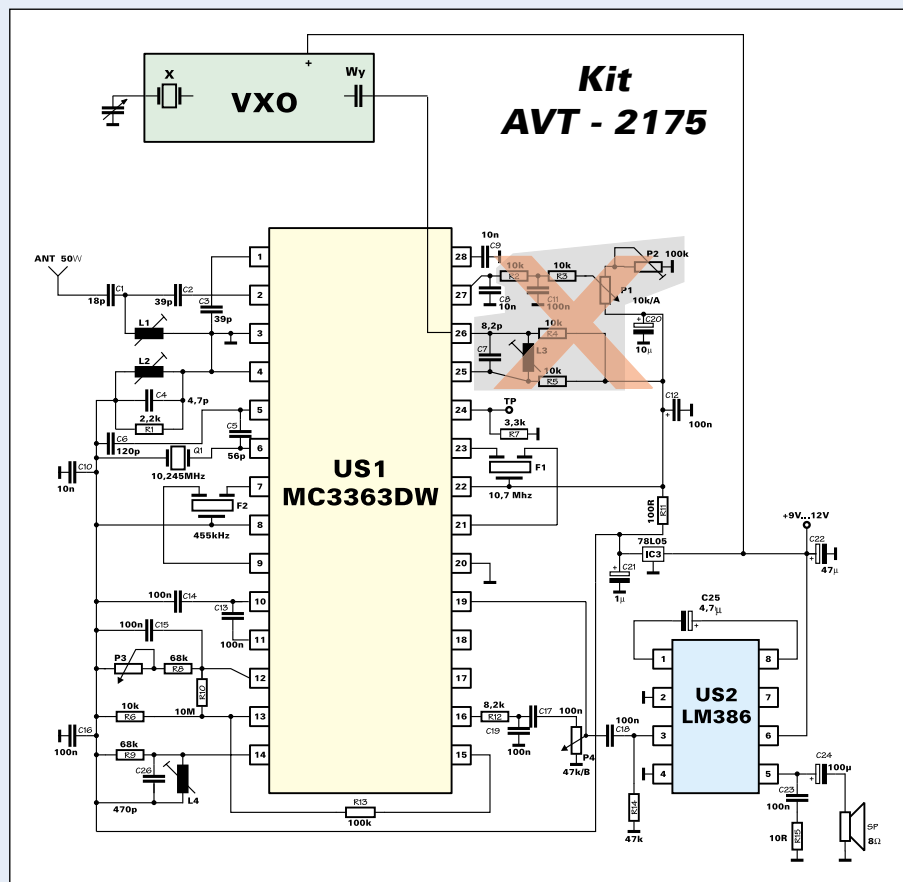
Większość radiotelefonów wycofywanych z różnych służb to radiotelefony produkcji RADMOR w układach przystosowanych do "+" na masie. Z tego powodu, aby można było wykorzystać wspólne zasilanie urządzeń, należy w generatorze VXO zastosować tranzystory typu pnp np BC557.

Proces przestrojenia toru odbiornika FM polega na przystosowaniu obwodów wejściowych do pracy w pasmie 145MHz, oczywiście po doprowadzeniu do pierwszego mieszacza właściwej częstotliwości sygnału ze stopnia VXO.

Najłatwiej jest zestroić obwody poprzez doprowadzenie do wejścia antenowego radiotelefonu generatora sygnałowego w.cz. z modulacją częstotliwości (dewiacja około 5kHz).

Ciąg dalszy na stronie 85.

Rys. 4



Ciąg dalszy ze strony 83.

Oczywiście układ VXO może być wykorzystany także jako stopień nadajnika - należy tylko dobrać odpowiednią wartość częstotliwości rezonatora. Jak widać z powyższych przykładów, przedstawiony układ może mieć różne zastosowanie w amatorskim sprzęcie nadawczo-odbiorczym. Podczas przygotowywania tego artykułu trudno było przewidzieć, w jakich zakresach pracy będzie największe zainteresowanie układem VXO. Z tego też powodu w ofercie handlowej AVT znajdują się same płytki drukowane. Oczywiście w przypadku większych zamówień przy sprecyzowaniu potrzebnych wartości częstotliwości można liczyć na skompletowanie całych kitów AVT.

Andrzej Janeczek

Wykaz elementów

(w nawiasach wartości układu modelowego)

Rezystory:

R1, R2	10k Ω ...22k Ω (18k Ω)
R3	1k Ω ...2,2k Ω (1,8k Ω)
R4, R7	2,2k Ω ...10k Ω (4,7k Ω)
R5, R8	47k Ω ...220k Ω
R6, R9	47...220 Ω (100 Ω)

Kondensatory:

C1, C9, C10, C13	4,7nF...47nF (10nF)
C2, C3	33pF...330pF (47pF)
C4, C8	100pF...4,7nF (2,2nF)
C5, C7, C12	8,2pF...15pF (10pF)
C6, C11	1pF...4,7pF (4,7pF)
CT1, CT2	10pF - trymery
C:	10pF...470pF (10pF...280pF) -	kondensator zmienny

Indukcyjności:

F1, F2514
D#1, D#20,18 μ H
Rezonatory kwarcowe X	10MHz...50MHz (50,2MHz)	

Tranzystory:

T1, T2BC547 itp.
T3BF199 itp.
4 goldpiny pojedyncze		

Komplet podzespołów z płytką jest dostępny w sieci handlowej AVT jako kit szkolny AVT-2175