

# Poczwórny przetwornik analogowo-cyfrowy do PC



## Do czego to służy?

Zadaniem proponowanego układu jest pomiar napięcia w dowolnym urządzeniu elektronicznym lub elektrycznym i przekazanie zmierzonej wartości, pod postacią cyfrową, do komputera. Pomimo stosowania szeregowego przekazywania informacji do transmisji danych nasz przetwornik będzie wykorzystywał złącze równoległe komputera PC - interfejs CENTRONICS. Zastosowanie tego interfejsu umożliwiło, bez jakiegokolwiek komplikacji układu i programu go obsługującego, jednoczesne dokonywanie pomiarów w czterech punktach. Jedynym ograniczeniem wyboru punktów pomiarowych jest konieczność posiadania wspólnej masy.

Wykorzystanie proponowanego układu otwiera przed nami ogromne możliwości. Jeżeli bowiem możemy przekazać do komputera informację o napięciu w jakimś punkcie, to równie łatwo możemy dokonać pomiaru np. temperatury czy prądu.

Proponowany układ jest wręcz dziecinnie prosty do wykonania. Nie posiada żadnych elementów regulacyjnych, nie wymaga jakiegokolwiek kalibracji i działa natychmiast po włożeniu kostek w podstawki. Jedynie napisanie programu obsługującego przetwornik zabierze nam trochę czasu, ale napisanie programu sprawdzającego poprawność działania wykonanego prototypu nie zajęło mi więcej niż godzinę.

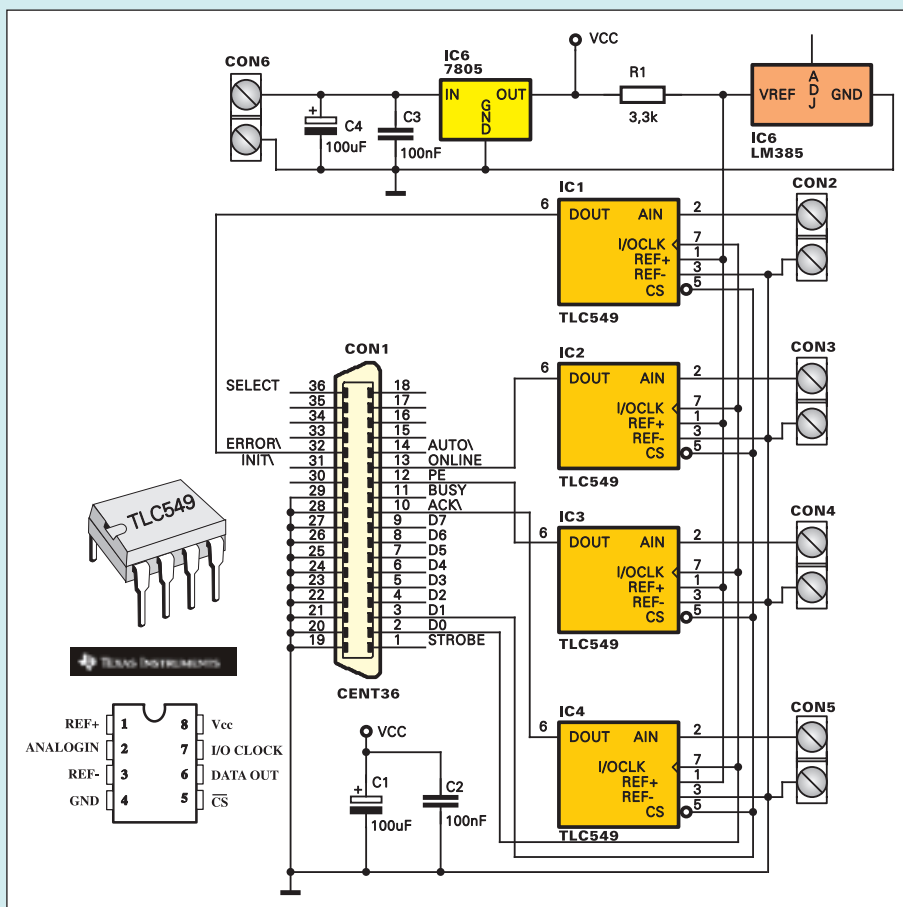
W związku z powyższym z czystym sumieniem mogę polecać wykonanie przetwornika każdemu, kto umie jako tako lutować i potrafi napisać prosty program w dowolnym języku, nawet w BASIC-u. Koszt wykonania układu jest relatywnie niski, a elementy potrzebne do jego budowy łatwo dostępne.

## Jak to działa?

Schemat elektryczny proponowanego układu został pokazany na rysunku 1. Chyba przyznacie, że w dążeniu do uproszczenia układów elektronicznych doszliśmy w tym przypadku do perfekcji: nasz przetwornik nie zawiera ani jednego (po-

za opcjonalnym rezystorem R1 i kondensatorami blokującymi zasilanie) elementu dyskretnego. Biorąc pod uwagę dość skomplikowaną funkcję, jaką urządzenie będzie spełniać, jest to spore osiągnięcie.

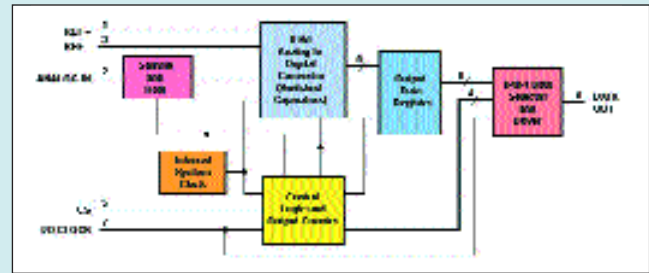
"Poczwórnym sercem" układu są cztery przetworniki analogowo - cyfrowe typu TLC549 produkcji Texas Instruments. W osmiokońcówkowej obudowie DIL8 tego układu zawarte są wszystkie elementy niezbędne do przetworzenia



Rys. 1 Schemat ideowy

analogowej wartości napięcia i przekazania wyniku konwersji do urządzenia nadrzędnego, którym może być komputer lub mikroprocesor. Dokładny opis układu TLC549 oraz innych przetworników analogowo-cyfrowych produkowanych przez Texas Instruments możecie znaleźć pod adresem: <http://www.ti.com>.

Jest to informacja zaczerpnięta z katalogu producenta, a ja z zasady jestem niedowiarkiem i bez sprawdzenia nie wierzę w to, co zostało przez kogoś napisane. Dlatego też wykonałem dodatkowy rysunek (rys. 4),



Rys. 2 Schemat blokowy

## Podstawowe dane techniczne układu TLC549

Parametr	Min	Typowo	Max
Napięcie zasilania Vcc	3V	5V	6V
Napięcie odniesienia Vref+ *)	2,5	Vcc	Vcc + 0,1V
Napięcie odniesienia Vref- *)	-0,1V	0	2,5V
Napięcie różnicowe Vref+, Vref- *)	1V	Vcc	Vcc+0,2V
Napięcie wejściowe	0V		Vcc
Maksymalna częstotliwość zegara I/O	0		1,1MHz
Czas trwania stanu wysokiego na wejściu zegarowym	404ns		
Czas trwania stanu niskiego na wejściu zegarowym	404ns		
Czas trwania konwersji A - D		12msek	17msek

Podstawowe dane techniczne układu TLC549

\*) Do poprawnej pracy układu TLC niezbędne jest spełnienie następujących warunków:

1. Napięcie Vref+ musi zawsze być wyższe od napięcia Vref- o co najmniej 1V;
2. Napięcie Vref- nie może być wyższe niż 2,5V;
3. Napięcie Vref+ nie może być mniejsze niż 2,5V.

Napięcie wejściowe większe od napięcia odniesienia Vref+ przetwarzane jest jako 11111111, niezależnie od jego wartości. Podobnie, napięcie wejściowe mniejsze niż Vref- przetwarzane jest zawsze jako 00000000.

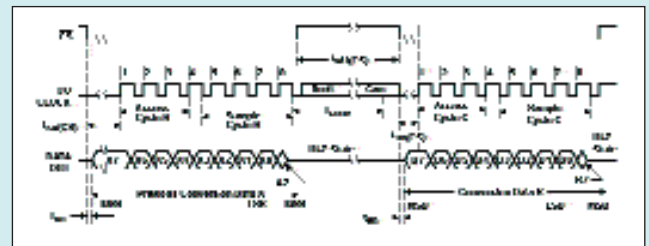
Układ TLC549 wyposażony jest w wewnętrzny generator zegarowy pracujący z częstotliwością 4MHz i nie wymagający stosowania jakichkolwiek elementów zewnętrznych. Największa osiągalna szybkość przetwarzania danych wynosi ok. 40000 konwersji w ciągu sekundy.

Na **rysunku 2** został pokazany blokowy schemat wewnętrzny układu TLC549, a na **rysunku 3** najważniejsze przebiegi występujące na jego wejściach i wyjściu podczas pracy.

pokazujący przebiegi zdjęte "na żywo" z wyprowadzeń TLC549 podczas jego pracy. Dla ułatwienia rejestracji wszystkie przebiegi zostały celowo przedłużone (za pomocą instrukcji FOR ... NEXT).

I tak opisując układ TLC549 opisaliśmy także zasadę działania naszego układu. Wyjaśnienia wymaga jeszcze rola opcjonalnego rezystora R1 i układu scalonego IC6. W podstawowej konfiguracji nasz układ pracuje z napięciem odniesienia równym 5V, przy wejściu Vref- połączonym za masą, a Vref+ z plusem zasilania. Nie zawsze jednak takie rozwiązanie jest wygodne, głównie z uwagi na nie najlepsze parametry scalonych stabilizatorów napięcia serii 7805. Dlatego też niekiedy może zająć konieczność dołączenia dodatkowego źródła napięcia odniesienia, np. układów LM385-2,5V lub LM385-1,25V (z pewnych względów idealnym napięciem odniesienia byłoby 2,55V, sami domyślicie się, dlaczego!).

Jeżeli jednak zastosujemy napięcie odniesienia równe 5V, pobierane z wyjścia stabilizatora napięcia IC5, to rezystor R1 możemy zastąpić zworą lub pozostawić do ewentualnego późniejszego zastosowania.



Rys. 3 Podstawowe przebiegi

## Montaż i uruchomienie.

Na **rysunku 5** pokazana została mozaika ścieżek płytki obwodu drukowanego, wykonanego na laminacie dwustronnym z metalizacją, oraz rozmieszczenie elementów na płytce. Montaż wykonujemy w typowy sposób, rozpoczynając od ... nie, darujemy sobie tym razem! Montaż układu nie wymaga jakiegokolwiek opisu i postaramy się zaoszczędzić trochę czasu, który poświęcimy na wyjaśnienie podstawowych zasad programowania układu i podanie przykładów rozszerzenia jego możliwości.

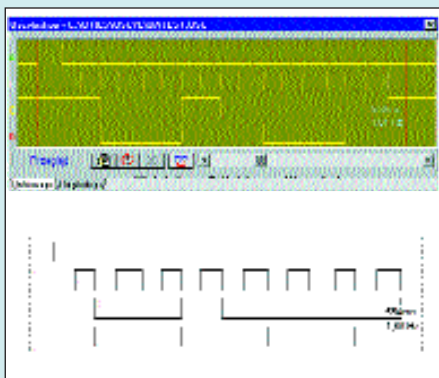
Czytając listy od moich Czytelników doszedłem do wniosku, że jest wśród Was wielu naprawdę dobrych programistów. Ja sam uważam się za bardzo marnego programistę i dlatego też, kolejny raz zdecydowałem się nie pisać programu obsługującego nasz układ przetwornika. Nawet dla dobrego programisty byłoby to bardzo trudne zadanie: nie mam przecież pojęcia, jakie wartości będziecie mierzyć i jak ma wyglądać interfejs programu. Możliwości są ogromne: od ascetycznego, prostego w wykonaniu "typowego" programu pracującego pod kontrolą DOS, aż do eleganckiej, pełnej "bajerków" aplikacji WINDOWS. Dlatego też podam Wam jedynie kilka prostych wskazówek, a program napiszecie już sobie sami, dostosowując go do Waszych wymagań.

Do obsługi naszego układu służy sześć wyprowadzeń interfejsu CENTRONICS:

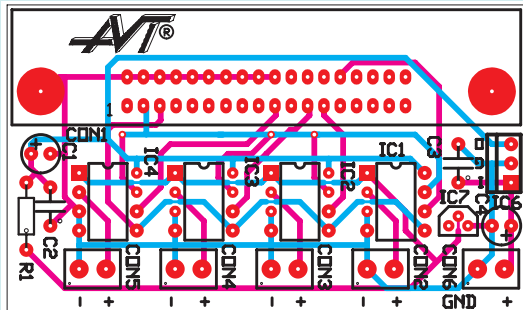
1. Wyjście szyny danych D0 - do podawania impulsów na wejścia zegarowe przetworników TLC549,
2. Wyjście szyny danych D1 - do inicjowania procesu konwersji,
3. Wejście rejestru wejściowego ER-ROR - do przyjmowania danych od układu IC1,

## Opis funkcji wyprowadzeń układu TLC549

Pin	Nazwa	Funkcja
1	REF+	Dodatnie napięcie odniesienia.
2	ANALOG IN	Wejście pomiarowe
3	REF-	Ujemne napięcie odniesienia (mniejsze od napięcia na REF+)
4	GND	Masa zasilania
5	!CS	Wejście zezwolenia na pracę układu - inicjalizacja przetwarzania
6	DATA OUT	Szeregowe wyjście danych
7	I/O CLOCK	Wejście zegarowe
8	Vcc	Plus zasilania



Rys. 4 Przebiegi w układzie



Rys. 5 Schemat montażowy

4. Wejście rejestru wejściowego ONLINE - do przyjmowania danych od układu IC2,
5. Wejście rejestru wejściowego PE- do przyjmowania danych od układu IC3,
6. Wejście rejestru wejściowego ACK- do przyjmowania danych od układu IC4.

Wynika z tego, że impuls inicjalizacji konwersji analogowo-cyfrowej oraz impulsy zegarowe wysyłane są jednocześnie do wszystkich czterech przetworników, nawet wtedy kiedy jeden lub więcej z nich nie jest wykorzystywany (a nawet nie włożony w podstawkę). Także odczytu danych dokonujemy jednocześnie ze wszystkich wyjść przetworników, a jeżeli któryś z nich nie jest w danym momencie używany, to po prostu otrzymane od niego dane nie są przez komputer przetwarzane.

Inicjalizacji procesu konwersji analogowo-cyfrowej, która jest pierwszą operacją w cyklu odczytu danych dokonujemy za pomocą wysłania krótkiego impulsu dodatniego na wyjście D1 szyny danych. Możemy to uczynić za pomocą dwóch kolejnych poleceń (wszystkie polecenia w języku BASIC):

```
OUT &H378 (lub inny adres bazowy
portu CENTRONICS),2
OUT &H378 (lub inny adres bazowy
portu CENTRONICS),0
```

Przy korzystaniu z bardzo szybkich komputerów pracujących pod kontrolą DOS pomiędzy obydwa polecenia można wstawić krótką pętlę opóźniającą, np.:

```
FOR R = 1 TO 5: NEXT R
```

Bezpośrednio po wydaniu tego polecenia na wyjściach danych każdego z przetworników pojawia się wartość najbardziej znaczącego bitu. Możemy teraz odczytać tę wartość poleceniem:

```
INP &H379 (lub inny adres bazowy
portu CENTRONICS powiększony o 1)
```

W wyniku wydania tego polecenia otrzymujemy liczbę ośmiobitową zaprezentowaną w formie dziesiętnej, której trzy najmłodsze bity mają zawsze wartość "0", a ósmy bit jest dla nas bez znaczenia.

Otrzymane wartości zapamiętujemy celem późniejszego przetworzenia, a do portu CENTRONICS wysyłamy kolejne polecenia. Poniżej zamieszczam mały fragment programu odczytującego kolejne siedem bitów informacji z wyjść przetworników (podprogram DELAY jest opcjonalny):

```
OUT &H378, 0
OUT &H378, 2
GOSUB DELAY
OUT &H378, 0
GOSUB DELAY
FOR T = 1 TO 7
OUT &H378, 1
GOSUB DELAY
OUT &H378, 0
GOSUB DELAY
Z = INP(&H379)
A(T) = Z
NEXT T
DELAY:
FOR R = 1 TO 5
NEXT R
RETURN
```

W wyniku działania programu otrzymujemy osiem (zakładam, że wartość najstarszego bitu została już uprzednio odczytana) liczb, z których po prostym przetworzeniu możemy uzyskać potrzebne nam informacje.

Zbigniew Raabe

## Wykaz elementów

### Kondensatory

C4, C1 .....100μF  
C3, C2 .....100nF

### Rezystory

R1 .....3,3kΩ

### Półprzewodniki

IC1, IC2, IC3, IC4 .....TLC549  
IC6 .....7805  
IC6 .....LM385 (opcja)

### Pozostałe

CON1 .....złącze  
CENTRONICS 36 pin, lutowane w płytce  
CON2, CON3, CON4,  
CON5, CON6 .....ARK2 (3,5mm)

Komplet podzespołów z płytką jest dostępny w sieci handlowej AVT jako kit AVT-2359