

# Bezprzewodowy dzwonek o ośmiostopniowej skali głośności



## Do czego to służy?

Na łamach "Elektroniki dla Wszystkich" było już przedstawionych kilka dzwoneków do drzwi, w tym trzy projekty dzwoneków o narastającej głośności. Nikogo chyba nie trzeba przekonywać o zaletach takich urządzeń. Dla niektórych osób, a w szczególności ludzi starszych lub niedosłyszących, sygnał dzwonka jest za cichy, dla innych natomiast jest aż za głośny. Kłopoty występują również w nocy, i wcale nie są one spowodowane niedosłuchem występującym u osób w podeszłym wieku. Niezbyt głośny dzwonek dobrze spełnia swoją rolę w dzień, ale w nocy zbyt cichy sygnał nie będzie w stanie wyrywać domowników z głębokiego snu. Może się również zdarzyć, że nie usłyszymy dzwonka do drzwi, gdyż akurat słuchamy głośnej muzyki.

W jednym z wcześniejszych numerów EdW był również opisany dzwonek bezprzewodowy, przeznaczony głównie do furtki, który jako łącze wykorzystywał tor podczerwieni. Niewątpliwie zaletą takiego rozwiązania jest to, że nie trzeba prowadzić przewo-

dów do furtki, często nawet kilkudziesięciometrowych, co jest bardzo kłopotliwe. Uciążliwa może być jednak regulacja systemu, gdyż w celu uzyskania dużego zasięgu należy dokładnie wyregulować wzajemne położenie diody nadawczej i odbiorczej.

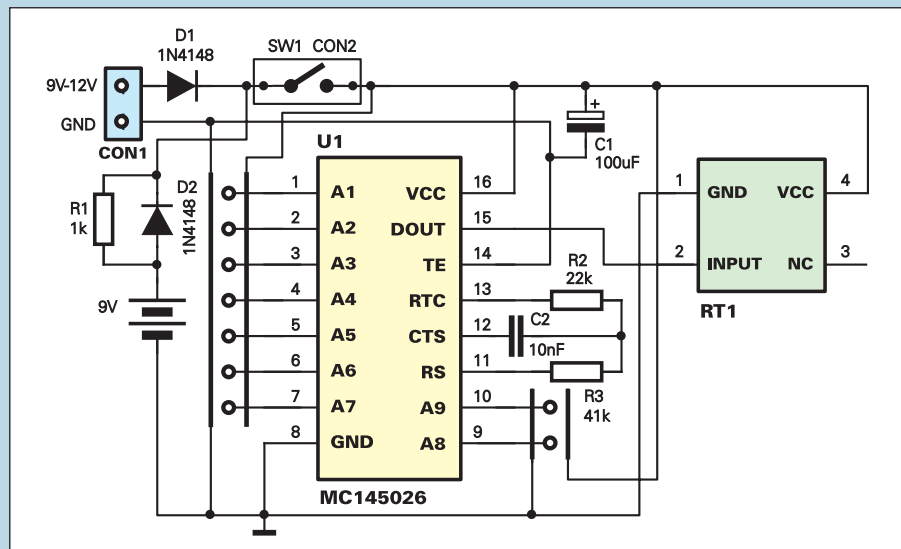
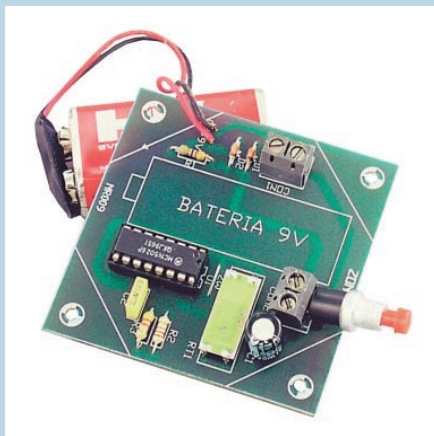
Przestawione w poniższym artykule urządzenie łączy ze sobą zalety dzwonka bezprzewodowego i dzwonka o narastającej głośności. Jako łącze wykorzystano fale radiowe, co umożliwiła umieszczenie nadajnika w dowolnym miejscu i nie wymaga żadnej regulacji jego położenia. Układ jest na tyle prosty, że z jego wykonaniem i uruchomieniem poradzi sobie nawet średnio doświadczony elektronik nie posiadający drogich urządzeń pomiarowych. W projekcie wykorzystano bowiem gotowe moduły radiowe i jakiegokolwiek dostrajanie nadajnika i odbiornika jest zbyteczne. Zasięg proponowanego układu wynosi nawet 100 metrów i więcej,

ale pod warunkiem, że między nadajnikiem a odbiornikiem nie ma żadnych przeszkód, które mogłyby tłumić fale radiowe. Zaletą zastosowania toru radiowego jest poprawienie właściwości użytkowych dzwonka i rozszerzenie jego zastosowań poza dom. W dużym domu dobrym rozwiązaniem może okazać się umieszczenie kilku odbiorników, których ustawione kody są identyczne z nadajnikiem. Można też zrobić odwrotnie: jeden odbiornik będzie współpracował z dwoma nadajnikami umieszczonymi przy furtkach z dwóch stron posesji.

## Jak to działa?

Schemat ideowy nadajnika przedstawiony został na **rysunku 1**. Został on skonstruowany w oparciu o koder Motoroli MC145026. Układ ten posiada dziewięć wejść kodujących,

Rys. 1 Schemat ideowy nadajnika



z których każde może być ustawione w trzech stanach: połączone z masą, z plusem zasilania lub może zostać niepodłączone. Daje to w sumie 19863 możliwych kombinacji. Wyjście kodera zostało bezpośrednio połączone z wejściem radiowego modułu nadawczego. Po naciśnięciu przycisku SW1 układ zaczyna wysyłać sygnał radiowy zgodny z kodem, ustawionym na wejściach A1–A9. Układ nadajnika może być zasilany napięciem stałym z przedziału 5... 14V. Układ w spoczynku nie pobiera prądu. Można więc zastosować baterię 9V, która wystarczy na kilka miesięcy pracy.

Układ odbiorczy pokazany został na rysunku 2. Może on być zasilany napięciem stałym z przedziału 9... 18V. Diody D3, D4 i rezystor R4 tworzą obwód zasilania awaryjnego. Zadaniem rezystora R4 jest doładowywanie akumulatora wtedy, gdy układ zasilany jest z sieci. Ponieważ moduł radiowy odbiorczy musi być zasilany napięciem o wartości 5V, zastosowano więc wyłącznie do niego stabilizator napięcia U2. Na wyjściu modułu występują więc poziomy logiczne w standardzie TTL. To właśnie spowodowało zastosowanie dodatkowego tranzystora T2, którego zadaniem jest dopasowanie poziomów napięć panujących w oby-

dwóch częściach układu. Tranzystor T1 pełni funkcję inwertera przywracającego właściwą polaryzację sygnału zanegowanego przez T2. Układ U3 – MC145028 – dekoduje odebrany sygnał i porównuje go z ustawionym kodem. Jeżeli dwa kolejne porównania wypadną pozytywnie, to na wyjściu VT pojawi się stan wysoki.

Spowoduje on uruchomienie generatora astabilnego zbudowanego na układzie U4 NE555, jak również poprzez tranzystor T3 zostanie załączone zasilanie melodijki UM66 i wzmacniacza TDA7056. Wzmacniacz ten ma moc około 3W, a więc idealnie nadaje się do tego celu. Załączenie tranzystora T3 spowoduje również uruchomienie przerzutnika monostabilnego zbudowanego na bramkach NOR (U8A,U8B). W konsekwencji tego stan niski z wyjścia bramki U8D zostanie podany na wejście zerujące liczników, umożliwiając im zliczanie impulsów wytwarzanych przez generator U4, jak również na wejście zezwolenia multiplexera 4051. Licznik U9A, w czasie pracy generatora U4, będzie zliczał impulsy. Licznik U9B pełni funkcję dzielnika częstotliwości przez 10, a jego wyjścia połączone są z wejściami adresowymi multiplexera U7. Tak więc podczas pracy generatora U4 będą załączane kolejne wejścia multiplexera. Szybkość narastania sygnału zależy od częstotliwości

## Wykaz elementów NADAJNIK

### Rezystory:

R1 .....	1k $\Omega$
R2 .....	22k $\Omega$
R3 .....	41k $\Omega$

### Kondensatory:

C1 .....	100 $\mu$ F/16V
C2 .....	10nF

### Półprzewodniki:

U1 .....	MC145026
D1,D2 .....	1N4148

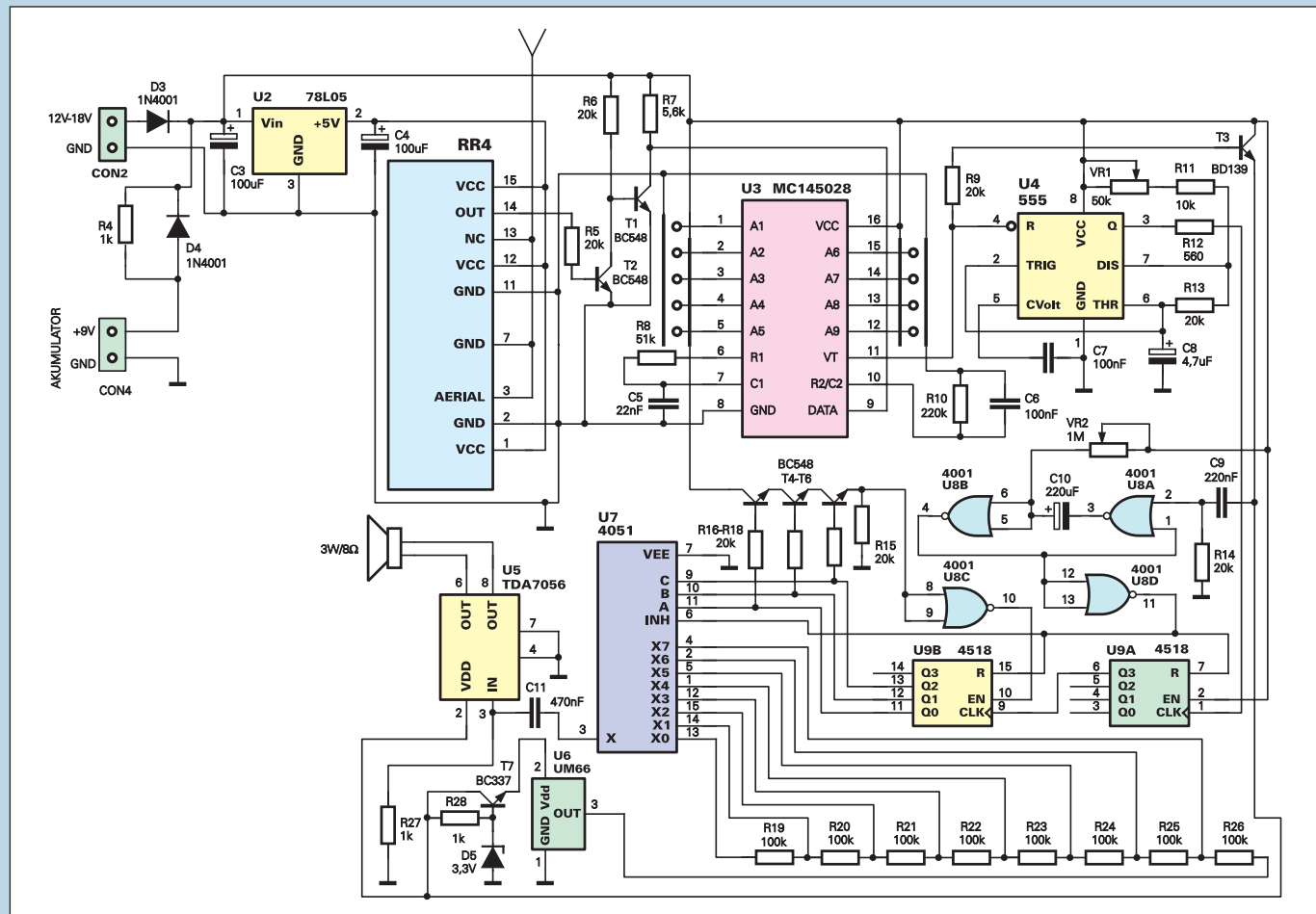
### Różne:

CON1,CON2 .....	ARK2
RT1 .....	moduł radiowy nadawczy
SW1 .....	mikroswitch

podstawka pod układ scalony

**Komplet podzespołów z płytką jest dostępny w sieci handlowej AVT jako kit szkolny AVT-2422**

Rys. 2 Schemat ideowy odbiornika



pracy NE555 i może być ustawiana za pomocą potencjometru VR1. Po zliczeniu jednego impulsu przez licznik U9B, sygnał z melodyjki będzie podany na wyjście multiplexera poprzez rezystory R20 do R26 połączone szeregowo. Po zliczeniu siedmiu impulsów sygnał będzie doprowadzany tylko poprzez rezystor R26. Rezystory R19 - R26 należy dobrać podczas uruchamiania układu i powinny mieć taką samą wartość, co zapewni równomierne narastanie głośności sygnału. Po zliczeniu siedmiu impulsów przez licznik U9B na jego wyjściu będzie występowała kombinacja 0111. Spowoduje to, iż wszystkie trzy tranzystory T4-T6 będą przewodzić i na wyjściu bramki U8C pojawi się stan niski, który zostanie doprowadzony do wejścia EN licznika U9B, uniemożliwiając mu zliczanie kolejnych impulsów. Tak więc przez cały czas będzie włączony najgłośniejszy

sygnał, aż do chwili, gdy wyjście przełącznika monostabilnego nie powróci do stanu spoczynkowego i liczniki nie zostaną wyzerowane.

## Montaż i uruchomienie

Nadajnik i odbiornik można zmontować na płytkach pokazanych na rysunkach 3 i 4. Płytkę odbiornika została wykonana na laminacie dwustronnym z metalizacją. Montaż nadajnika wykonujemy w typowy sposób, jednak nie zalecam stosowania podstawki pod układ scalony U1, gdyż płytka w dalszym etapie montażu powinna zostać polakierowana.

Następnie możemy przystąpić do montażu układu odbiorczego. Jak zwykle rozpoczynamy montaż od elementów o najmniejszych wymiarach i podstawek pod układy scalone. Po zmontowaniu całości i wzrokowym sprawdzeniu poprawności połączeń, wkładamy w podstawki układy scalone i łączymy ze sobą moduł odbiornika radiowego z płytką bazową. Dołączamy teraz woltomierz do wyjścia VT układu U3 i sprawdzamy, czy po naciśnięciu przycisku w pilocie, pojawi się na tym wyjściu stan wysoki. Jedną z ostatnich czynności będzie ustawienie za pomocą potencjometru VR1 odpowiedniej częstotliwości generatora U4. Kod, oczywiście taki sam w nadajniku jak i odbiorniku, ustawiamy zwierając wejścia adresowe kodera i dekodera do masy, do plusa zasilania lub też zostawiamy je nie podłączone. Pozostaje jeszcze sprawa anteny. Na płytce drukowanej została umieszczona dodatkowa ścieżka dołączona do punktu AER, będącego wejściem antenowym odbiornika. Jeżeli jednak okaże się to niewystarczające, to należy zastosować przewód o długości kilkunastu centymetrów, zgodnie z zaleceniami producenta.

Płytkę nadajnika można umieścić w hermetycznej puszcze elektrycznej, należy wtedy obciąć zaznaczone narożniki płytki. Jako przycisk SW1 należy zastosować taki, który ma dużą odległość między stykami. Nie należy stosować mikrostyku, gdyż układ nadajnika będzie pracował w ciężkich warunkach i zawilgocenie styku mogłoby spowodować przepływ niewielkiego prądu i w konsekwencji rozładowywanie się baterii. Po zamontowaniu puszek koło bramy lub przed drzwiami należy ją zabezpieczyć przed wpływami atmosferycznymi. Najlepszym sposobem będzie staranne polakierowanie jej lakierem. Układ musi pracować poprawnie w dość szerokim zakresie temperatur od -20 do +40°C. Wiadomo, że w niskich temperaturach pojemność baterii maleje i wzrasta jej opór wewnętrzny, dlatego do zasilania nadajnika należy stosować wyłącznie baterie alkaliczne.

Mariusz Nowak

## Wykaz elementów

### UKŁAD WYKONAWCZY

#### Rezystory:

R4,R27,R28	.....	1kΩ
R5,R6,R9,R13-R18	.....	20kΩ
R7	.....	5,6kΩ
R8	.....	51kΩ
R10	.....	220kΩ
R11	.....	10kΩ
R12	.....	560Ω
R19 - R26	.....	100kΩ
VR1	.....	50kΩ - helitrim
VR2	.....	1MΩ - helitrim

#### Kondensatory:

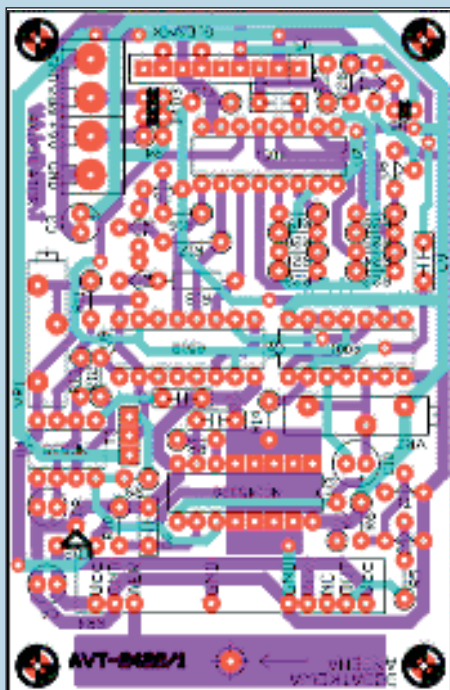
C3,C4	.....	100μF/16V
C5	.....	22nF
C6,C7	.....	100nF
C8	.....	4,7μF/16V
C9	.....	220nF
C10	.....	220μF/16V
C11	.....	470nF

#### Półprzewodniki:

U2	.....	.78L05
U3	.....	.MC145028
U4	.....	.NE555
U5	.....	.TDA7056
U6	.....	.UM66
U7	.....	.4051
U8	.....	.4001
U9	.....	.4518
D3,D4	.....	.1N4001
D5	.....	.Zenera 3,3V
T1,T2,T4-T6	.....	.BC548
T3	.....	.BD139
T7	.....	.BC337

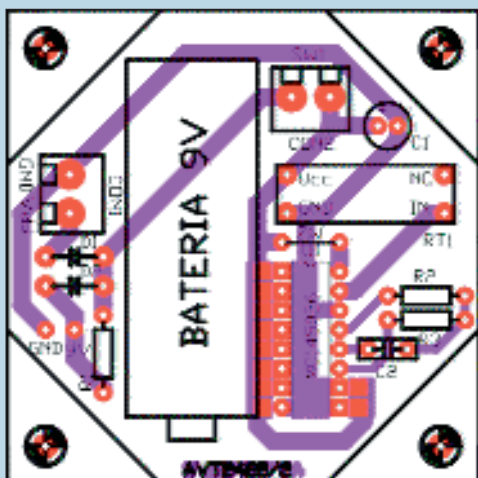
#### Różne:

CON3,CON4	.....	.ARK2
RR4	.....	.moduł radiowy odbiorczy
Głośnik 3W/8Ω		
Podstawki pod układy scalone		



Rys. 3 Schemat montażowy nadajnika

Rys. 4 Schemat montażowy odbiornika



Komplet podzespołów z płytką jest dostępny w sieci handlowej AVT jako kit szkolny AVT-2422