

Podwójny system alarmowy

System ochrony garażu

Rosnące zagrożenie kradzieżą powoduje ciągły wzrost zainteresowania systemami alarmowymi.

Również listy kierowane do naszej redakcji świadczą, że Czytelnicy EdW są bardzo zainteresowani wszystkim, co ma związek z zabezpieczeniem mienia.

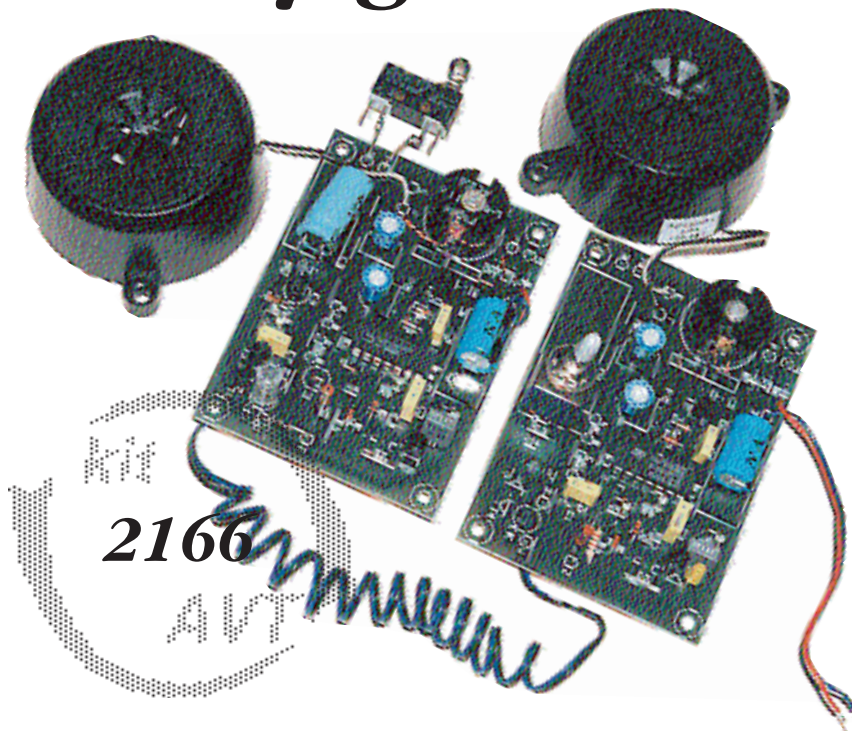
W naszym piśmie przedstawiono już szereg urządzeń alarmowych. Niniejszy artykuł prezentuje układ alarmu przeznaczonego do ochrony garażu.

Opisany dalej układ powstał dla zaspokojenia konkretnych potrzeb. Autorów poproszono o skonstruowanie układu alarmowego, który chroniłby wolno stojący garaż, oddalony o kilka metrów od domu jednorodzinnego.

Alarm miałby chronić w nocy garaż stojący tuż przy ulicy. Przy próbie włamania, w domu powinien odezwać się sygnał informujący śpiących właścicieli. Jednocześnie powinna zostać włączona głośna syrena umieszczona wewnątrz garażu. Po między domem a garażem przewidziano połączenie przewodem napowietrznym.

Przed zaprojektowaniem układu przyjęto następujące założenia.

- Urządzenie powinno składać się z dwóch niezależnych części: garażowej i domowej.
- Syrena i układ umieszczony w garażu powinny mieć własne źródło zasilania. Pobór prądu z tego źródła w stanie czuwania powinien być mniejszy niż 0,2mA.
- Cały system powinien być sterowany z domu. Dla wersji podstawowej, w garażu nie przewiduje się żadnego klucza wyłączającego alarm.
- Urządzenie powinno mieć możliwość rozbudowy przez dodanie klucza (zamek mechaniczny lub szyfrowy, klucz radiowy, klucz na podczerwień) umożliwiającego wyłączenie sygnalizatora umieszczonego w garażu – otwarcie garażu nie powodowałoby alarmu, ale byłoby sygnalizowane w mieszkaniu.
- Po między budynkami należy rozciągnąć przewód 2-żyłowy, czyli jakikolwiek przewód energetyczny czy telefoniczny. Przewód ten miałby wieloraką funkcję: służyć do przesyłania informacji o włamaniu, a także do zdalnego włączania i wyłączania części umieszczonej



w garażu. Miałby także umożliwiać zdalne podładowywanie akumulatorów służących do zasilania części garażowej.

- Jakiegokolwiek uszkodzenie tego przewodu (zarówno zwarcie, jak i rozwarcie) powinny być sygnalizowane zarówno w garażu, jak i w mieszkaniu.

Po wnikliwej analizie założeń i możliwości realizacyjnych celowe okazało się takie zaprojektowanie systemu, by część domowa i część centralowa montowane były na takich samych płytkach drukowanych.

Opis układu

Na **rysunku 1** pokazano pełny schemat ideowy układu, który można zmontować na płytce drukowanej, pokazanej na **rysunku 2**. Na pierwszy rzut oka trudno może zrozumieć generalną ideę projektu – wszystko dlatego, że w skład systemu wchodzić dwie takie płytki, przy czym nie wszystkie elementy będą montowane na obu płytkach.

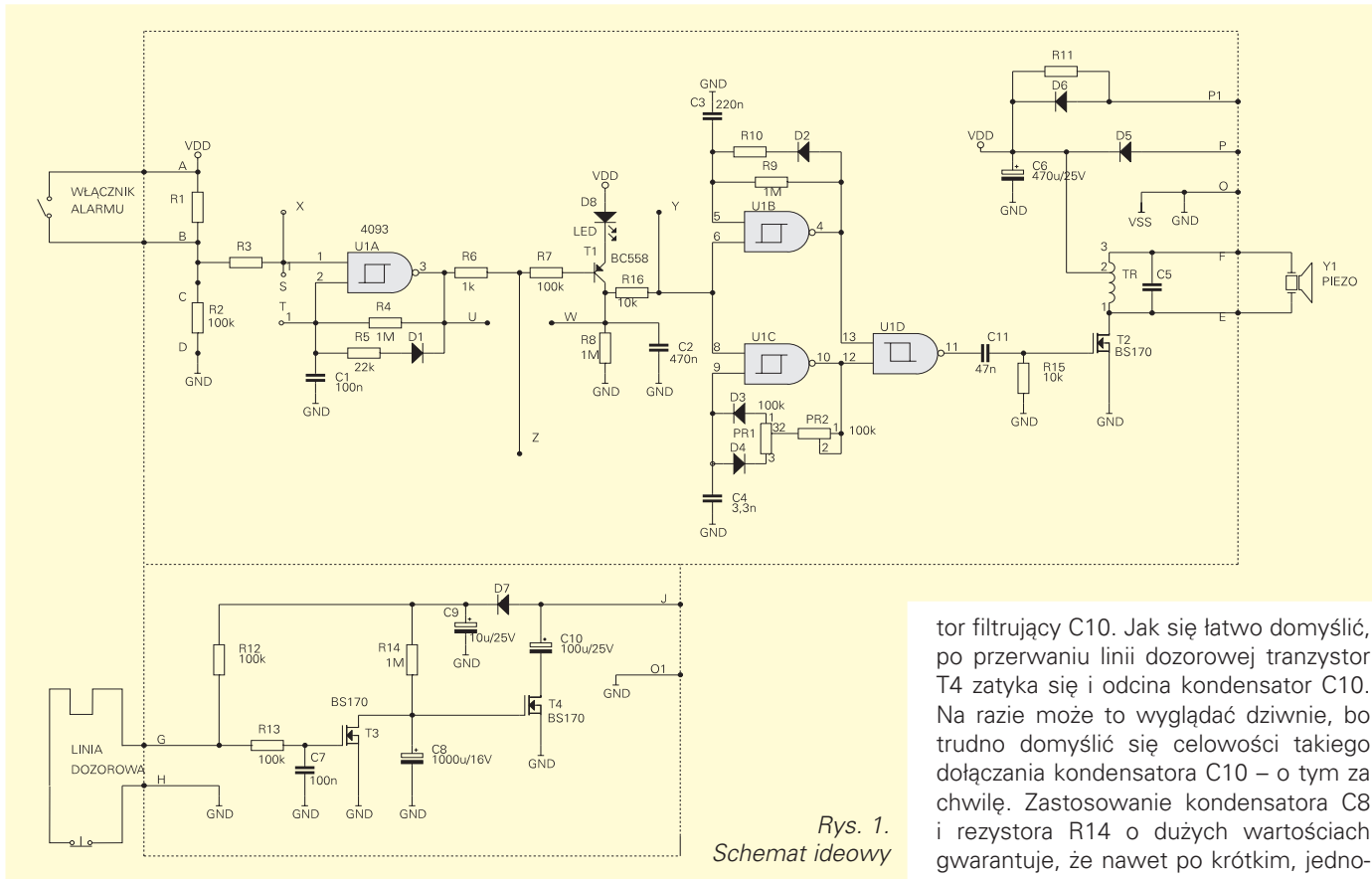
W układzie z **rysunku 1** można wyróżnić trzy oddzielne bloki:

- układ sterujący z bramką U1A
- generator alarmu z bramkami U1B-U1D, tranzystorem T2 i przetwornikiem piezo Y1
- czujnik włamania z linią dozorową, z tranzystorami T3 i T4.

Najprostsze jest działanie generatora alarmu: pojawienie się stanu wysokiego

w punkcie Y, czyli na nóżkach 6 i 8 kostki U1, uruchamia dwa generatory zbudowane z bramkami U1B i U1C. Generator U1C wytwarza przebieg o częstotliwości około 3,5kHz. Ma to być częstotliwość równa częstotliwości rezonansowej użytego przetwornika piezo. Potencjometr PR2 pozwala ustawić tę częstotliwość. Dzięki zastosowaniu potencjometru PR1 i diod D3, D4 możliwa jest też zmiana współczynnika wypełnienia generowanych impulsów. Ta podwójna regulacja umożliwia nie tylko dostrójenie się do częstotliwości rezonansowej przetwornika piezo, ale również minimalizację poboru prądu przez dobranie optymalnej wartości współczynnika wypełnienia generowanego przebiegu 3,5kHz.

Dla uczynienia dźwięku bardziej dokuczliwym, wprowadzono generator taktujący z bramką U1B, pracujący z częstotliwością rzędu 2Hz. Częstotliwość wyznaczają tu elementy R9C3, a dodatkowo przewidziano miejsce na diodę D2 i rezystor R10, które umożliwiają zmianę współczynnika wypełnienia generowanego przebiegu taktującego. Elementy D2, R10 nie są montowane w wersji podstawowej. Osoby lubiące eksperymentować mogą według upodobań dodać rezystor R10. Przy diodzie D2 włączanej w kierunku pokazanym na schemacie,



Rys. 1. Schemat ideowy

dodanie rezystora R10 zmniejsza współczynnik wypełnienia, czyli zmniejsza pobór prądu.

Bramka U1D daje na swoim wyjściu przerywany przebieg o częstotliwości 3,5kHz. Przebieg ten podawany jest na tranzystor T2 i przetwornik piezo, tworzący z cewką TR obwód rezonansowy dodatkowo zwiększający poziom sygnału. Dzięki zastosowaniu cewki, sygnał z przetwornika jest naprawdę przerażająco głośny.

Obwód C11, R15 jest konieczny, by nie uszkodzić tranzystora T2 przez podanie na niego na dłuższy czas stanu wysokiego – sytuacja taka ma miejsce pod-

czas pracy układu (wtedy, gdy na nóżkach 4 i 13 jest stan niski).

Nieskomplikowane jest także działanie czujnika włamania z tranzystorami T3 i T4. Załóżmy, że między punkt J a masę (O1) podane jest napięcie zasilające. W stanie czuwania, gdy wszystko jest w porządku, przez rezystor R12 i linię dozоровą płynie niewielki prąd. Oczywiście punkty G i H są zwarte, więc tranzystor T3 nie przewodzi. Kondensator C8 jest cały czas naładowany do niemal pełnego napięcia zasilającego (przez rezystor R14). Napięcie z kondensatora C8 w pełni otwiera tranzystor T4, a ten po prostu włącza między punkt J a masę kondensa-

tor filtrujący C10. Jak się łatwo domyślić, po przerwaniu linii dozоровej tranzystor T4 zatyka się i odcina kondensator C10. Na razie może to wyglądać dziwnie, bo trudno domyślić się celowości takiego dołączania kondensatora C10 – o tym za chwilę. Zastosowanie kondensatora C8 i rezystora R14 o dużych wartościach gwarantuje, że nawet po krótkim, jednorazowym naruszeniu linii dozоровej, alarm będzie wywołany na długi czas, określony właśnie stałą czasową R14C8.

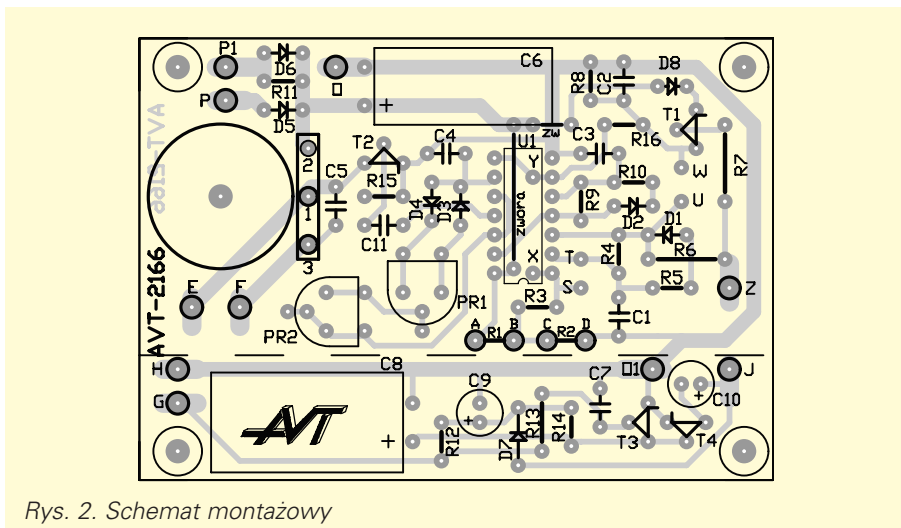
W tym miejscu wszyscy Czytelnicy zapewne płoną już z niecierpliwości, zastanawiając się, jak miałby działać taki dziwny układ. Pomocą w zrozumieniu idei będzie **rysunek 3**. Jak wspomniano, zarówno część garażowa, jak i część domowa montowane będą na takich samych płytkach drukowanych, nie będą jednak montowane wszystkie elementy – pokazuje to właśnie rysunek 3. Obie części mają być zasilane z oddzielnych źródeł prądu.

Rozpatrzmy teraz działanie części domowej.

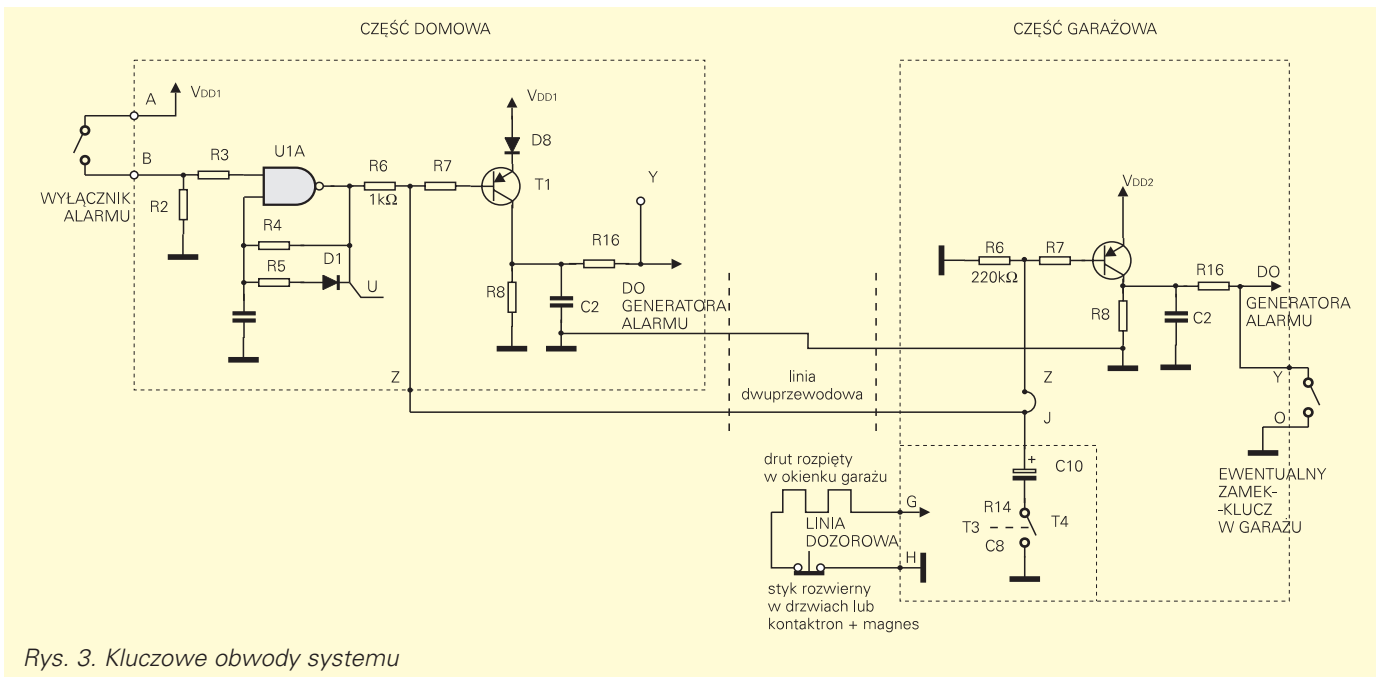
Kluczową rolę ma tu generator z bramką U1A w części domowej.

Jeśli włącznik alarmu jest rozarty, wtedy na wejściu 1 bramki U1A panuje stan niski. Generator nie pracuje, a na jego wyjściu utrzymuje się stan wysoki. Tranzystor T1 nie przewodzi i w punkcie Y panuje stan niski – generator alarmu nie pracuje.

Zamknięcie wyłącznika alarmu uruchomi generator U1A. Dzięki zastosowaniu diody D1 i rezystora R5 współczynnik wypełnienia impulsów występujących w punkcie U jest bliski jedności – to znaczy, że napięcie wyjściowe tego generatora przez większość czasu jest równe napięciu zasilającemu, a mniej więcej co 0,1 sekundy pojawia się tam na krótko stan niski, czyli napięcie masy. Przebieg ten pokazano na **rysunku 4a**. Jeśli punkt Z byłby



Rys. 2. Schemat montażowy



Rys. 3. Kluczowe obwody systemu

nie podłączony, wtedy taki sam przebieg występowałby w punkcie Z i te krótkie ujemne impulsy z wyjścia generatora U1A powodowałyby impulsowe przewodzenie tranzystora T1. Już jeden taki impuls powodowałby naładowanie się kondensatora C2, a tym samym uruchomienie generatora alarmu z bramkami U1B...U1D.

Co zrobić, by ujemne impulsy w wyjściu generatora U1A nie otwierały tranzystora T1?

Wystarczy między masę a punkt Z włączyć kondensator o odpowiedniej pojemności. Dołączenie kondensatora spowoduje, że napięcie w punkcie Z zostanie uśrednione – nie będzie już tam impulsów, tylko niewielkie zmiany napięcia – pokazuje to **rysunek 4b**. W tej sytuacji tranzystor T1 nie będzie się otwierał, czyli generator alarmu będzie wyłączony. Obecność diody LED D8 zwiększa odpor-

ność na ewentualne zakłócenia i powoduje, że alarm będzie wywoływany dopiero po odłączeniu kondensatora od punktu Z.

Jak się łatwo domyślić, tym dołączanym kondensatorem jest kondensator C10 w części garażowej. Kluczem jest oczywiście tranzystor T4. (Wnikliwych konstruktorów, wiedzących, że każdy MOSFET ma wbudowaną pasywną diodę wsteczną między źródłem a drenem, można w tym miejscu uspokoić, że obwód z tranzystorem T4 będzie jednak pracował poprawnie.)

Teraz gdy już główna idea jest jasna, warto podkreślić ogromne zalety takiego niecodziennego rozwiązania.

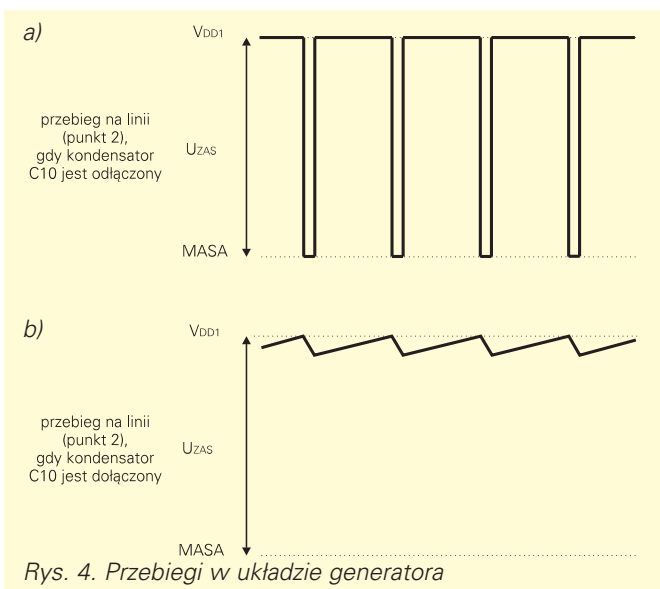
Zastosowano tu linię dwużyłową – czyli w praktyce jakiegokolwiek dwużyłowy przewód. Ale te dwa przewody realizują wiele funkcji. Między innymi służą do

włączania i wyłączania systemu. Należy zauważyć, że alarm będzie włączany zarówno w części domowej, jak i garażowej w przypadku naruszenia linii dozоровej, czyli przy próbie włamania do garażu. Ale alarm zostanie wywołany również po przecięciu przewodu, i to niezależnie od położenia wyłącznika alarmu. Alarm powstanie również po zwarceniu obu żył przewodu. Takie zabezpieczenie powin-

ny wystarczyć do ochrony przed przeciętym złodziejem. Co prawda system można „oszukać” i unieruchomić, podając między żyły przewodu napięcie stałe o wartości zbliżonej do napięcia zasilania części domowej, ale takie działanie włamywacza jest mało prawdopodobne – należy przypuszczać, że wśród włamywaczy nie ma zbyt wielu elektroników.

Na schematach z rysunków 1 i 2 pokazano kilka dodatkowych elementów i punktów lutowniczych. Umożliwiają one dalszą rozbudowę, albo też nieco odmienne wykorzystanie układu.

- Przykładowo punkt Y w części garażowej umożliwia podłączenie dodatkowego zamka-kłucza. W wersji podstawowej do sterowania pracą systemu służy jedynie wyłącznik alarmu, umieszczony w części domowej. Tymczasem w niektórych przypadkach dobrze byłoby wprowadzić możliwość blokowania alarmu w garażu przez uprawnionego użytkownika. Załóżmy, że właściciel wyjechał samochodem, a system jest włączony i ochrania przedmioty zgromadzone w garażu. Właściciel wraca i chce wstawić samochód do garażu. Ponieważ system jest włączony, po otwarciu drzwi garażu włącza się alarm, który można wyłączyć tylko w domu, gdzie akurat nie ma innych domowników. Żeby wyeliminować taką ewentualność wystarczy zastosować dodatkowy zamek-kłucz – może to być ukryty wyłącznik, klucz radiowy lub na podczerwień. W każdym razie ten klucz powinien zewrzeć punkt Y w części garażowej do masy. Tym samym zablokowany zostanie generator alarmu, ale tylko w części garażowej. Naruszenie pętli dozоровej (otwarcie drzwi) będzie



Rys. 4. Przebiegi w układzie generatora

w każdym przypadku zasygnalizowane w domu. Taki system zwiększy bezpieczeństwo, bo zawsze będzie informował domowników o naruszeniu garażu.

Pojedynczy układ może też być wykorzystany inaczej, według indywidualnych potrzeb. Na przykład część układu zawierająca czujnik włamania (z tranzystorami T3 i T4) może być wykorzystana oddzielnie. Wystarczy w tym celu odciąć zaznaczoną część płytki drukowanej.

Pozostała część płytki może stanowić świetny sygnalizator alarmu, lepszy nawet od układu opisanego w poprzednim numerze, bo umożliwiający wykorzystanie różnorodnych sposobów sterowania.

Elastyczność układu zwiększają jeszcze obwody zasilania z diodami D5, D6 i rezystorem R11. Do punktu P może być dołączone główne źródło zasilania, czyli zasilacz

sieciowy. Natomiast do punktu P1 można dołączyć źródło rezerwowe – akumulator lub baterię. Napięcie nominalne akumulatora powinno być o 2...3V mniejsze, niż napięcie zasilacza i wtedy dodatkowo można zastosować rezystor R11 o takiej wartości, by akumulator był stale doładowywany prądem rzędu 0,01...0,04C.

Do doładowywania małym prądem, rzędu 1...2mA akumulatora umieszczonego w części garażowej, można też wykorzystać wspomnianą linię dwuprzewodową. Prąd doładowujący płynąłby z wyjścia bramki U1A w części domowej, przez tę linię. W takiej wersji akumulator (9 lub 12V) dołączony byłby w części garażowej do punktów P1, O, przy czym diodę D6 i rezystor R11 należałoby zewrzeć. Należałoby też połączyć ze sobą punkty Z i P, przy czym w roli diody D5 dobrze byłoby zastosować diodę Schottky'ego. W takim rozwiązaniu należałoby jednak dokładnie dobrać napięcie zasilacza części domowej, by średnie napięcie na linii nie powodowało otwierania tranzystora T1 w części garażowej.

Montaż i uruchomienie

Do wykonania systemu alarmu garażowego potrzebne będą dwie jednakowe płytki, pokazane na rysunku 2. Jednak układy montowane na obu płytkach będą się różnić: w części domowej nie jest potrzebny blok z tranzystorami T3 i T4, natomiast w części garażowej nie będzie wykorzystywany generator z bramką U1A.

Montaż należy wykonać według ogólnych zasad: najpierw zwory, potem rezystory, kondensatory i półprzewodniki. Układy scalone najlepiej wlutować bezpośrednio w płytkę.

Dostarczona cewka współpracująca z przetwornikiem piezo ma trzy wyprowadzenia. Rozróżnić je można tylko z pomocą przyrządu. Wystarczy jakikolwiek omomierz. Między punkty płytki oznaczone 1-2 dołączyć uzwojenie o oporności około 4 Ω , a między punkty oznaczone 2-3: uzwojenie o rezystancji około 2 Ω . Tak więc między punktami 1-3 uzwojenie powinno mieć maksymalną oporność około 6 Ω . Przy zastosowaniu przetwornika PCA100-08 kondensatora C5 nie trzeba stosować – pojemność przetwornika z indukcyjnością cewki daje właściwą częstotliwość rezonansową.

Pomocą w montażu będą: rysunek 3, fotografie, wykaz elementów zawierający oddzielne spisy dla obu części systemu oraz poniższe uwagi.

- W obu płytkach należy wykonać po dwie zwory w okolicach układu U1.
- W płytce części domowej należy wykonać zworę w miejscu rezystora R3, nie należy natomiast montować elementów: R1, R10, R12, R13, R14, D2, D7, C5, C7, C8, C10, T3, T4.

- Na płytce części garażowej nie należy montować elementów: R1, R2, R3, R4, R5, R10, C1, C5, D1, D2, D8.

(uwaga – wartość rezystora R6 jest inna w obu płytkach: tu wynosi 220 lub 330k Ω).

W miejsce R1, R3, D8 należy wlutować zwory. Należy także wykonać zwory między punktami S-T oraz Z-J.

Przy zasilaniu z własnego źródła zasilania, nie należy montować elementów D5, D6 i R11 – trzeba je zastąpić zworami. Jeśli jednak ktoś chciałby wykorzystać dostępne w garażu napięcie 220V, może zastosować zasilacz i baterię rezerwową – wtedy diody D5 i D6 będą potrzebne.

Wnikliwych Czytelników zastanowi, dlaczego trzeba zamiast diody D8 wlutować zworę. Rzeczywiście nie jest to sprawa jednoznaczna. Zwora jest odpowiednia wtedy, gdy napięcie części garażowej jest o około 3V mniejsze od napięcia zasilania części domowej. Jeśli napięcia zasilania obu części miałyby być równe, diodę D8 w części garażowej należy wlutować – w przeciwnym razie sygnał alarmowy w garażu byłby włączony na stałe.

Część domową z powodzeniem można zasilac na przykład z zasilacza stabilizowanego (np. 15V), dołączonego do punktów P, O. Rezerwowe zasilanie może stanowić niewielki 12-woltowy akumulator dołączony do punktów P1, O.

Część garażowa powinna być zasilana z własnego źródła prądu o napięciu 12, ewentualnie 9V. W grę wchodzi tu dobre baterie alkaliczne (8 paluszków R6), trzy baterie płaskie, niewielki akumulator 12V, lub może nawet stary, zużyty akumulator samochodowy. Pobór prądu spoczynkowego części garażowej wyznaczony jest wartościami rezystorów R6 i R12. Prąd ten jest mniejszy niż 0,2A, więc nawet alkaliczne paluszki R6 z powodzeniem starczą na ponad pół roku pracy.

Obudowę, zarówno do części domowej, jak i garażowej, należy dobrać we własnym zakresie, pamiętając, że układ umieszczony w garażu powinien być zabezpieczony nie tylko przed wpływem wilgoci (polakierowany lakierem izolacyjnym), ale również musi być odporny na zniszczenie wskutek uderzenia przez ewentualnego włamywacza.

W przypadku, gdy linia między domem, a garażem będzie bardzo długa, dla zabezpieczenia uszkodzeniom lub błędom powstałym wskutek silnych zakłóceń impulsowych (uderzenie pioruna w pobliżu) pomiędzy obie żyły linii należy włączyć diodę Zenera większej mocy o napięciu nominalnym o 4...6V większym niż napięcie zasilania części domowej.

Piotr Górecki
Zbigniew Orłowski

Wykaz elementów

Część domowa

Rezystory

R2, R7: 100k Ω
R4, R8, R9: 1M Ω
R5: 22k Ω
R6: 1k Ω
R15, R16: 10k Ω
PR1, PR2: 100k Ω miniaturowe

Kondensatory

C1: 100nF
C2: 470nF
C3: 220nF
C4: 3,3nF
C6: 470 μ F/25V
C9: 10 μ F/25V
C11: 47nF

Półprzewodniki

D1, D3, D4: 1N4148
D5, D6: 1N4001...7
D8: LED żółta 3mm
T1: BC558 lub dowolny pnp
T2: BS170
U1: CMOS 4093

Pozostałe

TR: cewka z odczepem
Y1: PCA-100-08-1

Część garażowa

Rezystory

R6 220k Ω
R7, R12, R13 100k Ω
R8, R9, R14 1M Ω
R15, R16 10k Ω
PR1, PR2 100k Ω

Kondensatory

C2 470nF
C3 220nF
C4 3,3nF
C6 470 μ F/25V
C7 100nF
C8 1000 μ F/16V
C9 10 μ F/25V
C10 100 μ F/25V
C11 47nF

Półprzewodniki

D3, D4, D7 1N4148
T1 BC558 lub dowolny pnp
T2, T3, T4 BS170
U1 4093

Pozostałe

TR cewka z odczepem
Y1 PCA-100-08-1